



GLOBESCOUT PLUS
GLOBESCOUT R PLUS

2021

ALL-INCLUSIVE-AANBIEDING
AL VANAF **57.749,- €** (CITROËN)

U BESPAART:
5.765,- € (CITROËN)



DE **TWIN** MET ALLES

GLOBESCOUT PLUS

GLOBESCOUT R PLUS



ALL-INCLUSIVE

De Globecar Plus-modellen zijn voor iedereen die niet tevreden is met minder. Hij overtuigt met een all-inclusive uitrusting die niets te wensen overlaat - en voor een ongelooflijk aantrekkelijke prijs. Dus droom niet langer, stap gewoon in en rijd weg.



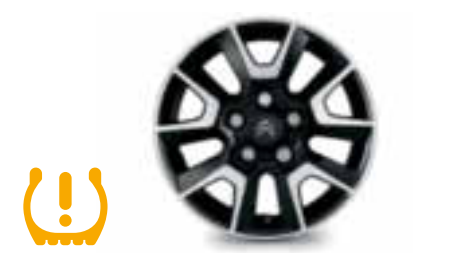
CABINE AIRCO



LED- DAGRIJVERLICHTING



CRUISE CONTROL



ALUMINIUM + VELGEN EN BANDENSPIEGELINGSENSOREN(niet bij Fiat)



SOFTLOCK SLUITHULP SCHUIFDEUR



LEDEREN STUURWIEL



BUITENSPIEGELS
ELEKTRISCH VERSTELBAAR EN VERWARMBAAAR



VEILIGHEIDSUITRUSTING VOOR VOERTUIGEN
ESP, ABS, ASR, ELEKTRONISCHE STARTONDERBREKER, CENTRALE VERGREDELING MET AFSTANDBEDIENING, HILLHOLDER



Citroën - 2,2 l BlueHDl - 102 KW/140 PK - 3,5 t Fiat - 2,3 l Multijet - 102 KW/140 PK - 3,5 t



CABINE VERDUISTERING



TRACTION+



SPECIALE BEKLEDING "SOLANA"

GLOBESCOUT PLUS

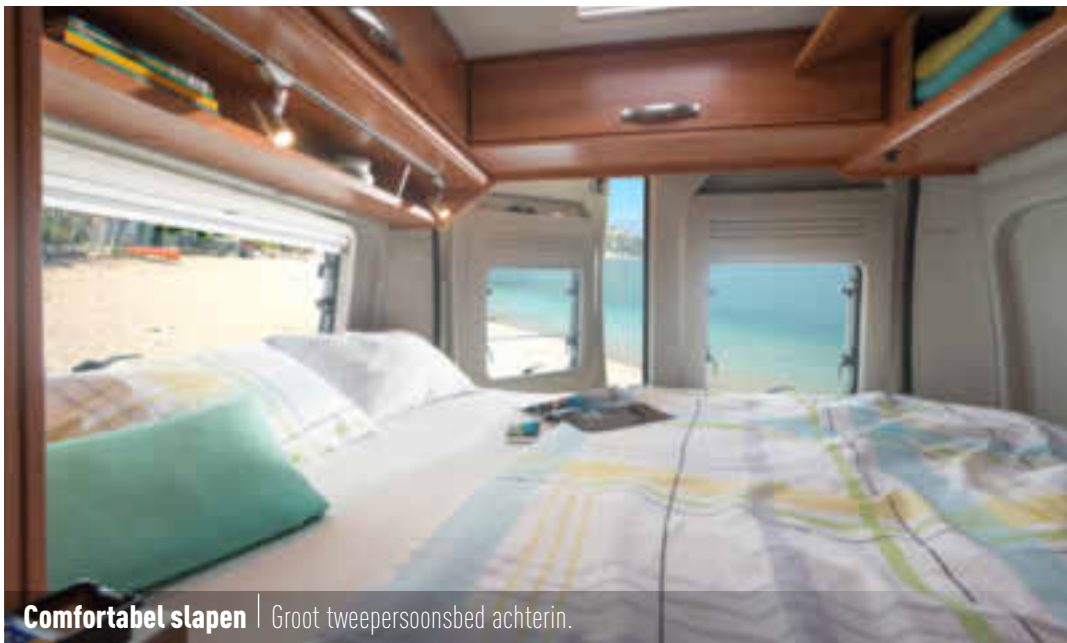


Wij presenteren u de grote PLUS voor al diegenen die niet alleen een grote waarde hechten aan een hoogwaardige interieuruitrusting, design en comfort, maar ook het beste verwacht van het voertuig zelf.

Alle voordelen van de Globescout worden hier gecombineerd met het beste van een Citroën Jumper of Fiat Ducato. De Globescout Plus is comfortabel en krachtig.



Basisuitvoering Topaz Apfel | Stoffering Solana | Alternatief tafelblad (optioneel)



Comfortabel slapen | Groot tweepersoonsbed achterin.



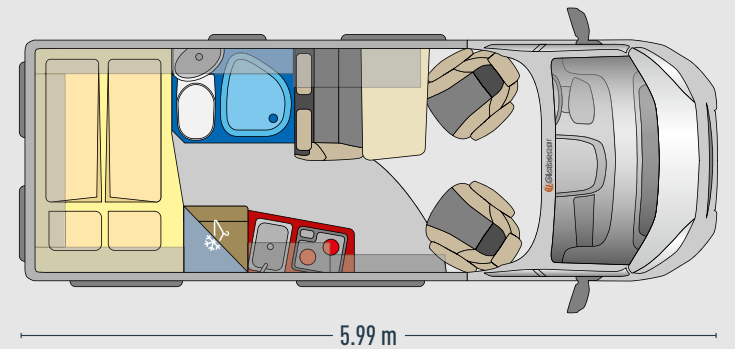
Extra grote zitgroep | Veilig reizen voor vier personen



Ruime keuken
Kasten en laden bieden ruimte voor allerlei keukengerei.



Grote doucheruimte
Comfort, bijna zoals thuis.



- + Afzonderlijke badkamer
- + Comfortabele zitgroep voor maximaal vier personen
- + Rondom ruime dakkasten boven het bed achterin

GLOBESCOUT R PLUS



De Globescout R Plus biedt u een bijzonder comfort: door de praktische roldeur ontstaat een extra grote badkamer. Indien nodig kan dit ook worden gebruikt om de slaap- en leefruimtes van elkaar te scheiden. Klaar is het douche comfort, zoals u het thuis gewend bent!

Bovendien komt de R-versie met een must-have voor alle (lang) slapers: een groot, comfortabel bed. Passend daarbij is de hooggeplaatste koelkast met daaronder een ruime hangkast.



Basisuitvoering | Stoffering Breeze (optioneel) | Alternatief tafelblad (optioneel)



Kingsize Bed | Afmeting: 1.960 x 1.570/1.450 mm, een heerlijk royaal bed



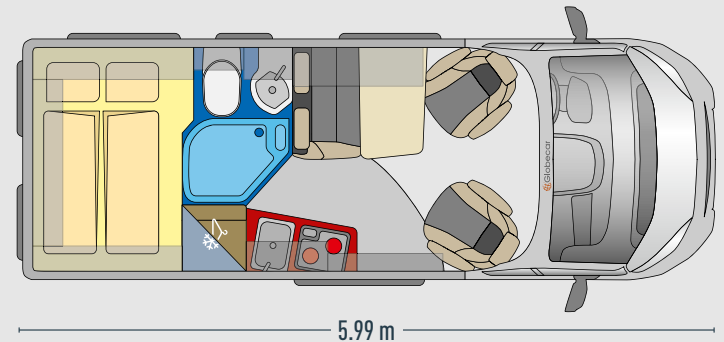
Extra grote zitgroep | Veilig reizen voor vier personen.



Ruime keuken
Kasten en laden bieden ruimte voor allerlei keukengerei.



Praktische ruimtedouche
Meer ruimte in de badkamer en tegelijkertijd scheidingswand.



- + **Royale aparte hangkast in de keuken**
- + **Hooggeplaatste koelkast-bijzonder gemakkelijk toegankelijk.**
- + **Flexibele ruimtedouche met hoogwaardige roldeur – ook bijzonder geschikt als scheidingswand tussen slaap- en leefruimte.**
- + **Softlock op de schuifdeur voor een stille en comfortabele sluiting van de deur!**

De twin met alles

LOBESCOUT PLUS LOBESCOUT R PLUS

AFMETINGEN IN MM	
Lengte (ca.)	ca. 5.998
Breedte(ca.)	ca. 2.050
Hoogte (ca.)	ca. 2.580
Wielbasis (ca.)	ca. 4.035
Binnenhoogte (ca.)	ca. 1.905

GEWICHT EN LAADVERMOGEN	
Toegestane max. massa (standaard)	3.500
Rijkglaargewicht (ca.)*	2.820
Laadvermogen bij 20 liter in verswatertank (ca.)	680
Aanhangerlast ongeremd / geremd**	750 / 2.500**

BOORDTECHNIEK	
Kachel	Truma Combi 4
Boilerinhoud in l (ca.)	10
Verswatertank in l (ca.)	100
Vuilwatertank in l (ca.)	92
Gasfleskast voor (kg)	2 x 11
Lader (Ampère)	18
Huishoudaccu	12 V / 95 Ah
12-/230 V-Stopcontacten	2
Koelkast in l (Inhoud / waarvan vriesvak) Globescout Plus / Globescout R Plus	ca. 80 / 5 / ca. 80 / 6
Absorptie / compressor Globescout Plus / Globescout R Plus	Absorptie / Compressor

UITRUSTING CAMPERGEDEELTE	
Kunststof-isolatie (Rollo)	6
Midi-heki met verduistering en hor	1
Dakluik mini-heki met rollo en hor	1
Zitplaatsen / Driepuntsgordels	4 / 4
Slaapplaatsen	2 (+1 optioneel)
Achterbed / Eenpersoonsbed in mm (ca.) Globescout Plus / Globescout R Plus	1.960 x 1.400 / 1.300 1.960 x 1.570 / 1.450
Breedtebed naar schuifdeur in mm (ca., optioneel)	1.960 x 700

BASISVOERTUIG	
Fiat Ducato of Citroën Jumper 3,3t/3,5t Light of 3,5t Heavy/Maxi Chassis	
4-cilinder turbodiesel, Euro 6d-Temp, roetfilter	
Bestuurdersairbag	
Elektronische startonderbreker, centrale vergrendeling met afstandsbediening	
Bandenspanningcontrolesysteem (niet bij Fiat)	
Schijfremmen voor en achter, stuurbekrachtiging, toerenteller	
In hoogte verstelbare koplampen	
Driepuntsgordels	
Banden 215/70R15C, bij Heavy/Maxi 225/75R16C	
Elektrisch bedienbare ramen aan bestuurders- en passagierszijde	
Cabine-interieur verlichting	
Dag-rijverlichting geïntegreerd in koplampen	

CABINE	
Bestuurders-en passagiercomfortstoelen, draaibaar met 2 armlenningen	
Hoogteverstelbare bestuurdersstoel	
Grote bergruimte boven de cabine	
Bekerhouder gecentreerd	

INBOUW	
SoftLock sluit hulp schuifdeur	
Brede, elektrisch uitschuifbare opstap met waarschuwingssignaal	
Instapverlichting	
Muggenschuifhor in schuifdeuropening	
Alle ramen met vliegenhor, verduisteringsplissée, en uitzetters	
Geoptimaliseerde meerlaagse dakisolatie (Styrodur ca. 20 mm, PE schuim ca. 15-20 mm)	
Geoptimaliseerde vloerisolatie met gesloten celstructuur schuim (RTM schuim ca. 15 mm)	
Wandisolatie met flexibele isolatiematten (PE schuim ca. 10-20 mm)	
Mini- en midi Heki dakluik met glasvezel-adapters geïnstalleerd voor een optimale pasvorm en afdichting	
Hoogwaardige Midi-Heki boven zitgroep	
Helder glas in de Mini-Heki in het slaapgedeelte	
Twee extra bergruimtes in de vloer bij de zitgroep (indelingafhankelijk)	
Bevestigingsmogelijkheid in bagageruimte	

WOONRUIMTE	
Meubelinterieur met onderhoudsvriendelijke oppervlakken	
Cabinestoelen zijn volledig in het woongedeelte geïntegreerd	
Bij sommige indelingen royale bergruimte in de zitbank	
Degelijk meubelbeslag en ladesystemen van kwaliteitsmetaal	
Grote dakkasten bieden veel bergruimte	
Praktische bruikbare tas/prullenbak bij de ingang (indelingafhankelijk)	

KEUKEN	
Werkblad met robuust oppervlak en stootvast meubelfront	
Extra brede keukenladen met ladebegeleider voor meer bergruimte	
Wegklapbaar keukenbladverlengstuk bij ingang (indelingafhankelijk)	
2-pits gasfornuis met glazen afdekplaat voor extra werkruimte en spatbescherming	
RVS wasbak met glazen afdekplaat / snijplank	

TOILETRUIMTE	
Diverse indelingafhankelijke badkameroplossingen mogelijk.	
Ruime douche met inlegplank op de douchebak (ruimtedouche)	
Toiletwandsysteem kan als kamerafsluiting gebruikt worden (ruimtedouche)	
Handdouche, chrome-design	
Eénhandsmengkraan met hoogwaardig keramische dichting	
Draaibaar toilet voor meer comfort	
Venster toilet	

SLAPEN	
Achterbed met royale slaapruijme	
Vergroting van de achterberging dankzij de stapelbare achterbedden	
Extra opbergruimte onder de achterbedden	
Het achterste gedeelte is uitgebreid met rondom dakkasten	
Extra open aflegruimtes onder de dakbergkast	

TECHNIEK	
Comfort- aftapkraan voor schoonwatertank	
Twee service-openingen in de schoonwatertank voor comfortabel reinigen	
Serviceuiluk voor cassettoilet met praktische magneethouder	
Hoogwaardige Truma Combi 4 kachel met 10 L boiler	
Aangenaam slaapcomfort dankzij extra ringverwarmingspunt in de achterruimte	
Watertoevoer via betrouwbaar pompsysteem	
Dankzij de achterdeuren gemakkelijk toegang tot de gas-kast voor 2 x 11 kg gasflessen	
CEE-buitenaansluiting voor 230 V met zekeringsautomaat	
Electroblok goed bereikbaar onder de bestuurdersstoel	
Hoogwaardige 95 Ah camperaccu	
Multifunctioneel bedieningspaneel, makkelijk te bedienen boven de schuifdeur	

Lichtrails, onder de dakbergkasten, met verplaatsbare LED-spots voor perfect licht

* Gewicht op basis van standaard geïnstalleerde accessoires. Bij Fiat vanaf motoren met 160 PK + 15 kg.
De massa rijklaar en het laadvermogen veranderen door de installatie van optionele opties.

** Heavy 750/3.000 kg

EXTRA UITRUSTING PLUS

Basisprijs Globescout / Globescout R met Citroën Jumper 3,3 t 2.2 l BlueHDI / 102 KW/ 140 PK of Fiat 2,3 l Multijet 102 KW/140 PK

Meerprijs 3,5 t Light

90 l Dieseltank

Lichtmetalen velgen 15" Light

Volwaardig reservewiel

Passagiersstoel in hoogte verstelbaar

Cabineverduistering Remis rondom

Airbag bestuurder en passagier

Airco-cabine, handbediend

Lederen stuurwiel

Dagrijverlichting - LED

Radiovoorbereiding met luidspreker

Bekleding voorstoelen gelijk aan woonruimte

Buitenspiegels elektrisch verstelbaar en verwarmd

Interieur Solana

Cruise control

Traction+

Dashbord met chromeoptiek

Laadbooster 25 Ampère

Normale prijs:

Speciale prijs:

U BESPAART:

CHASSIS MEERPRIJS

Citroën 3,5 light --> 3,5 Heavy

Fiat 3,5 light --> 3,5 Maxi

LOBECSCOUT PLUS CITROËN	LOBECSCOUT PLUS FIAT	LOBECSCOUT R PLUS CITROËN	LOBECSCOUT R PLUS FIAT
56.519,-	58.049,-	57.569,-	59.079,-
596,-	989,-	596,-	989,-
99,-	99,-	99,-	99,-
799,-	579,-	799,-	579,-
99,-	99,-	99,-	99,-
99,-	99,-	99,-	99,-
699,-	699,-	699,-	699,-
415,-	415,-	415,-	415,-
1.799,-	1.799,-	1.799,-	1.799,-
249,-	249,-	249,-	249,-
459,-	459,-	459,-	459,-
225,-	225,-	225,-	225,-
315,-	315,-	315,-	315,-
275,-	275,-	275,-	275,-
210,-	210,-	210,-	210,-
409,-	409,-	409,-	409,-
199,-	199,-	199,-	199,-
49,-	49,-	49,-	49,-
299,-	299,-	299,-	299,-
63.514,-	65.217,-	64.863,-	66.546,-
57.749,-	58.799,-	58.199,-	60.369,-
5.765,-	6.418,-	6.664,-	6.177,-

PRIJS	MEER GEWICHT
1.269,-	40 kg
999,-	40 kg

OPTIES BASISVOERTUIG	+ KG	PRIJS CITROËN	PRIJS FIAT
Velgen LM 16" Light meerprijs tov 15"	0	245,-	245,-
Meerprijs 2.2 l BlueHDI 121 KW/165 PK	8	1.499,-	-
Meerprijs 2.3 l Multijet 118 KW/160 PK	8	-	1.510,-
Meerprijs 2.3 l Multijet 131 KW/178 PK	-	-	4.060,-
Automatische transmissie met 9 versnellingen (alleen voor 3,5 t light met 16" aluminium velgen, 140 PK met Eco-Pakket)	17	-	4.099,-
Bekerhouder en Smartphonehouder	-	59,-	-
Radioantenne DAB op het dak met luidsprekers (noodzakelijke optie)	-	99,-	99,-
Dubbele bladveer achteras	17	179,-	179,-
ECO-Pakket (Start & Stop + intelligente dynamo) standaard bij 160 en 180PK noodzakelijke optie bij 140PK automaat	1,5	-	479,-
Parkeersensoren achter	1	479,-	479,-
Houder voor smartphone of tablet bovenin (+middenberging)	-	119,-	-
Airconditioning camperdeel (meerprijs voor extra apparatuur)	-	545,-	545,-
Metallic lak	-	839,-	839,-
Mistlampen (niet bij gespoten bumpers)	2	259,-	259,-
Noodrem, rijstrookwaarschuwing, grootlichtassistent, verkeerstekenerkenning, regen- en lichtsensor	0,5	1.499,-	1.499,-
Spatlappen voor en achter	3	165,-	165,-
Buitenspiegels elektrisch inklapbaar	1	275,-	275,-
Standkachel Webasto	6	1.699,-	1.699,-
Voorbumper in Tizian rood en Imperial blauw gespoten (niet bij Maxi/Heavy en mistlampen)	1	549,-	549,-
Stijlpakket Black Line (rooster, beschermplaat en koplamptrand in zwart)	-	-	249,-
Dodehoekassistent met zijdelingse bewegingsdetectie	-	939,-	939,-
USB-aansluiting in dashboard verwerkt	-	39,-	Standaard
Bodemplaat versterkt	2	225,-	225,-
2e contactsleutel met afstandsbediening	-	-	89,-

SPECIALE UITRUSTING CAMPERGEDEELTE	+ KG	PRIJS
Standaard uitvoering (Interieur Topaz Apfel)	-	Standaard
Tafelblad alternatief	5	230,-
Bedverbreding voor dinette incl. tafelblad-alternatief	9	359,-
7-Zone Premiumkoudschuimmatrassen	1	345,-
Hefdak in de kleur wit	127	4.169,-
Hefdak in wagenkleur	127	5.199,-
Koelkast 133 / 5 (inhoud in l / waarvan vriezer)	-	139,-
Slimtower Absorber (alleen bij Globescout R Plus)	-	-
Huishoudaccu extra 95 Ah	27	379,-
Electropakket voor stopcontacten (230V, USB-stopcontacten)	1	229,-
Electropakket II (USB-stopcontact, verlichting achterin)	3	210,-
Stopcontact 12 V in garage	1	99,-
Bagageruimte-verlichting	2	89,-
Zonnepaneel-voorbereiding (niet i.c.m. hefdak)	2	169,-
Luidsprekers in campergedeelte (alleen i.c.m. electropakket)	2	225,-
SAT-systeem voorbereiding (niet i.c.m. hefdak)	2	179,-
Vorbereiding TV (beeldschermhouder)	5	275,-
Truma Combikachel 6E (alleen icm Truma Bedienpaneel CP Plus)	2	749,-
Truma dieselverwarming	4	1.119,-
Truma Bedienpaneel CP Plus	-	110,-
Gas - Duo Control CS	2	349,-
Winterpakket*	15	1.499,-
Vuilwatertank geïsoleerd	2	249,-
Thermodeken voor achterdeuren	2	259,-
Ramen - Alu-frame i.p.v. opdekramen	-	399,-
Raam - Schuifraam rechtsachter bij Globescout Plus (i.p.v. uitklapraam)	4	549,-
Raam - Schuifraam rechtsachter bij Globescout R Plus	6	549,-
Raam - linksachter bij Globescout Plus (uitklapbaar)	5	539,-
Achterbumper in wagenkleur gespoten	-	359,-
Voorbumper in wagenkleur gespoten (niet i.c.m. met Maxi/Heavy en/of mistlampen en/of speciale kleuren Tizian rood, Imperial blauw)	-	549,-
Kluis onder tafel	10	399,-
Bagagerails in garage	5	199,-
Volledig elektrische schuifdeur	8	829,-

* Winterpakket: Geïsoleerde afvalwatertank met verwarmde tank- en afvoerleidingen plus thermodeken bij achterdeuren



BUSBIKER



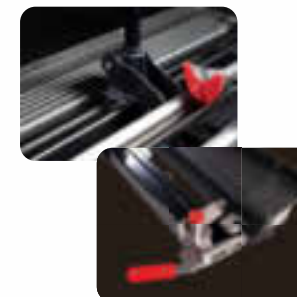
MEER
WETEN?

De fietsendrager

Voor uw buscamper

DRAAIBAAR & OPKLAPBAAR

Zeer ingenieus draaisysteem voor eenvoudige toegang tot de laadruimte van de buscamper. Opklapbaar in slechts enkele seconden.



DEMONTABEL & ZEER COMPACT

Verwijderen van het fietsenrekgedeelte met een zeer eenvoudig schroefstelsel. Laat je verrassen door de stabiliteit van de Busbiker. Een van de compactste fietsendragers in zijn soort.



TOT 3 FIETSEN - 80 KG

De Busbiker kan met gemak het gewicht van 2 of optioneel 3 fietsen of e-bikes tot 80kg dragen.

X290-LIGHT

De **lichtste** fietsendrager voor uw Buscamper met slechts 49,8KG



XM290

De meest uitgebreide fietsendrager voor uw Buscamper **incl. trekhaak**



WWW.BUSBIKER.COM

INFO@BUSBIKER.COM - TEL. +31 850205170

GLOBESCOUT PLUS

GLOBESCOUT R PLUS

Exterieur

Geef uw Plus een persoonlijk tintje. Optioneel zijn aluminium velgen beschikbaar. Een overzicht van de mogelijke carrosseriekleuren vindt u in de hoofdcatalogus.

15"

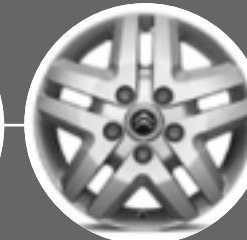
16"

Maxi/Heavy 16"

Fiat



Citroën



Facebook: facebook.com/GLOBECARreisemobile
Instagram: instagram.com/GLOBECAR_reisemobile
Pinterest: pinterest.de/GLOBECARreisemobile
Youtube: youtube.com/poesslmobile



Wij staan in 14 landen graag voor u klaar. In Nederland bij Buscamper Nederland, Pascalweg 24, Culemborg
www.buscamper.nl



BUSCAMPER
NEDERLAND

Pascalweg 24
NL-4104 BG CULEMBORG
Tel. +31 (0) 345 545 760
www.Buscamper.nl

Technische wijzigingen en fouten voorbehouden. Houd er rekening mee dat sommige afbeeldingen in deze brochure decoraties, alternatieve ontwerpen of speciale uitrustingen bevatten die niet bij de levering zijn inbegrepen of waarvoor extra kosten in rekening worden gebracht. Prijzen inclusief de momenteel geldende BTW. Prijzen vanaf mei 2021 kunnen afwijken. Alle afmetingen staan in millimeters, tenzij anders aangegeven. Informatie over techniek, watervoorziening en prijzen vindt u in de aparte prijslijst. Kleurafwijkingen zijn mogelijk door het drukproces. Stand 08/2020 - Version 2

*Volgens EG-richtlijnen 97/27 EG en EN 1645-2 omvat het "rijkgewicht" het leeggewicht van het voertuig - inclusief de bestuurder (75 kg) en gevulde brandstoftanks, evenals de volgende basisuitrusting: watertank met gereduceerd volume (20 l), een gevulde aluminium gasfles (15 kg) en een kabeltrommel (4 kg). Het technisch toelaatbare totaalgewicht mag niet worden overschreden door persoonlijke uitrusting, passagiers en eventuele speciale uitrusting. Door de installatie van speciale accessoires wordt het laadvermogen verminderd en kan het aantal toegestane personen worden verminderd. De informatie over leveringsomvang, uiterlijk, prestaties, afmetingen en gewichten van de voertuigen komt overeen met de beschikbare kennis op het moment van drukken en de Europese homologatie-eisen. Deze kunnen veranderen totdat het voertuig is gekocht of afgeleverd. Afwijkingen in het kader van de fabriekstoleranties (max. +/- 5%) zijn mogelijk en toelaatbaar.